

RM90R24 - RM110R40 - RM130R65

Professional series - Round modules

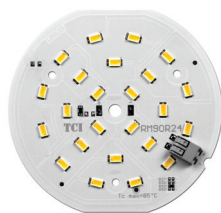
Made in Italy

CE US EN 15

UP TO
182
lm/W

L80
B20
> 80.000 h
@ tc=85 °C/lm21

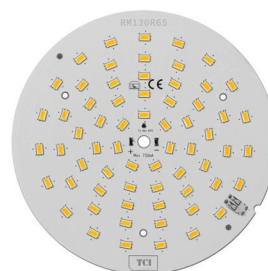
RM90R24



RM110R40



RM130R65



2

SPACE LIGHTING



constant CURRENT

CRI

>80
>90 on request - su richiesta

Available (CCT) colour temperature

3000 K
4000 K
5000 K

2700 K on request - su richiesta
5700 K on request - su richiesta
6500 K on request - su richiesta

Beam angle

120 °

Ambient temperature

ta: -25...+55 °C
(Only for tc ≤ 85 °C)

Module temperature

tc max: 85 °C

Absolute maximum

operating current:
720 mA (RM90R24)
900 mA (RM110R40
- RM130R65)

Standards compliance

CSA-C22.2 no.250
EN 55015
EN 61547
EN 62031
EN 62471
IEC TR 62778
UL 8750

Article Articolo	Code Codice	CCT K	Current mA	Flux tc 25°C lm	Flux tc 65°C lm	Power tc 65°C W	Efficacy tc 25°C lm/W	Efficacy tc 65°C lm/W	ITM21 mA	Vmin. tc 25°C @Imin	Vmax. tc 25°C @Imax
RM90R24	128172/830S	3000	250	960	900	5,8	166	156	500	23	25,0
			350	1300	1210	8,4	156	145			
			500	1770	1650	12,4	143	133			
	128172/840S	4000	250	1010	940	5,8	175	163			
			350	1370	1280	8,4	164	153			
			500	1860	1730	12,4	150	140			
	128172/850S	5000	250	1030	960	5,8	178	166			
			350	1400	1310	8,4	168	157			
			500	1910	1780	12,4	155	144			
RM110R40	128159/830S	3000	350	1350	1260	8,0	168	157	750	23	25,0
			500	1880	1750	11,9	158	147			
			700	2530	2360	17,2	147	137			
	128159/840S	4000	350	1420	1330	8,0	177	166			
			500	1980	1850	11,9	167	156			
			700	2660	2480	17,2	155	144			
	128159/850S	5000	350	1460	1360	8,0	182	169			
			500	2030	1890	11,9	171	159			
			700	2740	2550	17,2	159	148			
RM130R65	128173/830S	3000	350	2190	2040	13,1	168	156	750	37,4	40,6
			500	3050	2840	19,3	158	147			
			700	4110	3830	27,9	147	137			
	128173/840S	4000	350	2300	2140	13,1	176	164			
			500	3200	2980	19,3	166	154			
			700	4310	4010	27,9	154	144			
	128173/850S	5000	350	2370	2210	13,1	181	169			
			500	3290	3060	19,3	171	159			
			700	4440	4130	27,9	159	148			

The mentioned data can have a 10% tolerance - Il dato indicato può avere una tolleranza del 10%.

Main features

- Combinable modules for an optimal, versatile design. Perfect light uniformity.
- Ideal for [residential](#), [office](#), [retail](#) and [industrial lighting](#).
- SELV modules (Vout < 60 V). Suitable for NON-SELV applications: distance between the voltage area and the board edge ≥ 2,7 mm.
- Extended lifetime > 80.000 h.
- High efficiency: up to 182 lm/W.
- Minimum colour tolerance: 3MacAdam (3SDCM).
- Push-in terminal blocks. Easy module fixing with screws.
- Suitable for emergency applications with TCI inverters.

Caratteristiche principali

- Moduli combinabili per un design ottimale e versatile. Luce perfettamente uniforme.
- Moduli ideali per [illuminazione residenziale](#), [uffici](#), [spazi commerciali](#) e [industriali](#).
- Moduli SELV (Vout < 60 V). Idonei per applicazioni NON SELV: distanza tra parte in tensione e bordo scheda ≥ 2,7 mm.
- Lifetime esteso > 80.000 h.
- Elevata efficienza: fino a 182 lm/W.
- Minima tolleranza di colore: 3MacAdam (3SDCM).
- Morsetti a innesto rapido. Fissaggio del modulo semplice mediante viti.
- Moduli alimentabili in emergenza con inverter TCI.

7
YEARS
WARRANTY
3% FAILURE RATE

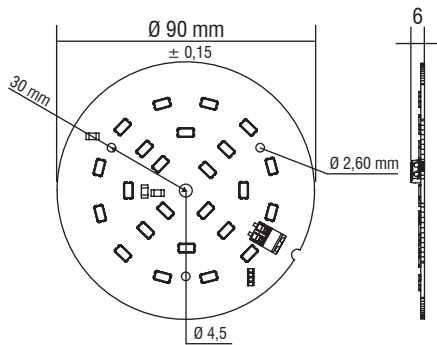
10
YEARS
WARRANTY
5% FAILURE RATE

PRODUCER'S LIABILITY
TCI

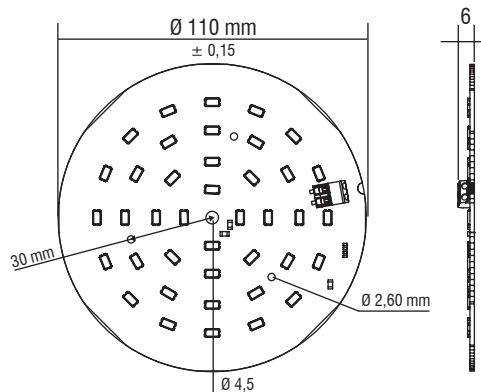
WARRANTY 10 YEARS
ACCORDING TO
TCI CUSTOMER
CONDITIONS
2019

Technical features - Caratteristiche tecniche

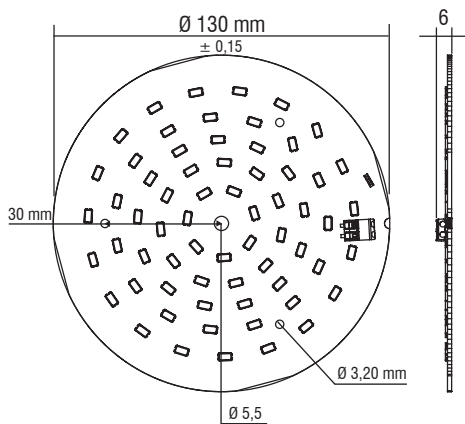
RM90R24 (Weight/Peso 0,74 oz. / gr. 21 - Pcs/Pezzi 60)



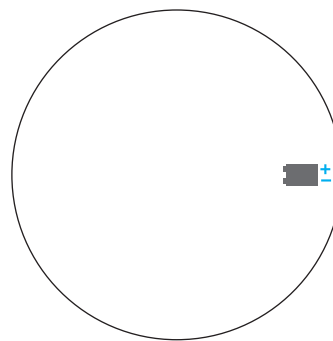
RM110R40 (Weight/Peso 1,12 oz. / gr. 32 - Pcs/Pezzi 40)



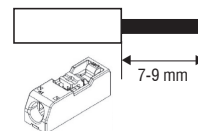
RM130R65 (Weight/Peso 1,55 oz. / gr. 44 - Pcs/Pezzi 50)



Wiring - Cablaggio



0,34 - 0,75 mm²



Insert/remove wires by slightly pressing on push-button.
Inserire/rimuovere i cavi premendo leggermente sul pulsante.

TCI LED modules are not equipped against mains spikes, overloads and short circuits. The use is guaranteed in combination with TCI drivers.
I moduli LED TCI non sono protetti contro extra tensioni, sovraccarichi e cortocircuiti. L'utilizzo è garantito in combinazione con driver TCI.

Dissipation, assembly

A dissipation of the LED module might be required to guarantee the stated datas of brightness and lifetime. Please verify that the modules Tc does not exceed the maximum values as indicated in the table. It is recommended the use of all the holes for the fixing of the LED module or the use of thermoconductive pastes or adhesives. To avoid any damages to the LED module please use only rounded head screws and an additional plastic flat washer. If the LED modules are wired in parallel and a module fails, all the current flowing through the other LED module increases. This may reduce the lifetime of the LED module.

Handling and Cleaning

Don't give any shock to the LED modules nor store them in a dusty place. Avoid any contacts with any kind of fluid such as oil or organic solvents. It is recommended the use of IPA (isopropyl alcohol) as solvent to clean the LED modules. Before cleaning, a pre-test should be done to verify any possible damages to the LED module.

Static Electricity

Static electricity or surge voltage can damage the LED modules. Always wear anti ESD wrist band or anti ESD gloves when handling the LED modules.

Lifetime

The brightness value of a LED module according to 60.000/80.000 working hours is indicated by letter L. Letter B indicates the number of LEDs that keep the L value also after 60.000/80.000 working hours. TCI LED modules are guaranteed L80B20. In other words the 80% of the LEDs will have 80% or higher rendering after 60.000/80.000 working hours.

Dissipazione e assemblaggio

Per garantire i dati di luminosità e durata indicati può essere necessaria una dissipazione del modulo LED. Verificare che la Tc del modulo non superi i valori massimi indicati nella tabella. Si consiglia l'utilizzo di tutti i fori previsti per il fissaggio del modulo LED o l'utilizzo di pasta o adesivi termococonduttivi. Per non danneggiare i moduli LED utilizzare soltanto viti a testa arrotondata e rondelle plastiche piatte. Se i moduli LED sono collegati in parallelo e un modulo si danneggia, tutta la corrente che passa nell'altro modulo LED aumenta. Questo potrebbe ridurre il lifetime del modulo LED.

Uso e pulizia

Non procurare shock ai moduli LED e conservarli in luogo non polveroso. Evitare il contatto con qualsiasi tipo di fluido, come olio o solventi organici. Si raccomanda l'uso di IPA (alcol isopropilico) quale solvente per la pulizia dei moduli LED. Prima di procedere con la pulizia, dovrebbe essere effettuato un pre-test per accertare potenziali danni al modulo LED.

Elettricità statica

L'elettricità statica o le tensioni di rete possono danneggiare i moduli LED. Indossare un braccialetto ESD o guanti ESD durante l'uso dei moduli LED.

Lifetime

Il valore di luminosità di un modulo LED in base a 60.000/80.000 ore di funzionamento è indicato dalla lettera L. La lettera B indica invece il numero dei LED che rispetteranno il valore L dopo 60.000/80.000 ore di funzionamento. I moduli LED TCI sono garantiti L80B20, che significa che l'80% dei LED avrà una resa pari o superiore all'80% dopo 60.000/80.000 ore di utilizzo.

For additional technical informations please visit our website: www.tci.it