

# SIRIO 150/300-1050 - 1...10 V & BILEVEL

Direct current dimmable electronic drivers with DIP-SWITCH  
Alimentatori elettronici regolabili in corrente continua con DIP-SWITCH

Made in Italy 

1...10 V BILEVEL constant CURRENT

EN EC 05 KEMA EUR 110 NOT-SELV

RIPPLE FREE

AM DIMMING DIM-TO-WARM



SIRIO 150/300-1050 1-10V BILEVEL



SIRIO 150/300-1050 1-10V BILEVEL BI

6kV DIFF. 8kV COMM. ACTIVE PFC DIP-SWITCH 12V AUX. 100 mA NTC INPUT SAFETY PROTECTIONS

## 4.2

**Rated Voltage**  
Tensione Nominale  
220 ÷ 240 V

**Frequency**  
Frequenza  
50/60 Hz

**AC Operation range**  
Tensione di utilizzo AC  
198 ÷ 264 V

**Power**  
Potenza  
22,5 ÷ 150 W

**Output current ripple**  
≤ 3% <sup>(1)</sup>

**Standards compliance**  
EN 55015  
EN 61000-3-2  
EN 61000-3-3  
EN 61347-1  
EN 61347-2-13  
EN 61547  
VDE 0710-T14

**Max. pcs for CB B16A**  
(see page info17)  
8 pcs

**In rush current**  
35A 1000μsec

Article Articolo	Code Codice	P out W	V out DC	I out DC	U out V	ta °C	tc °C	λ max. Power Factor	η max. Efficiency <sup>(1)</sup>
<b>SIRIO 150/300-1050 1-10V BILEVEL</b>	127222	50	75...165	300 mA cost	180	-40...+55	70	0,95	> 94
		57	75...165	350 mA cost					
		66	75...165	400 mA cost					
<b>SIRIO 150/300-1050 1-10V BILEVEL BI</b>	127223	74	75...165	450 mA cost.					
		82	70...165	500 mA cost.					
		90	70...165	550 mA cost.					
		99	70...165	600 mA cost.					
		107	70...165	650 mA cost.					
		116	70...165	700 mA cost.					
		123	70...165	750 mA cost.					
		132	70...165	800 mA cost.					
		140	70...165	850 mA cost.					
148	70...165	900 mA cost.							
150	70...157	950 mA cost.							
150	70...150	1 A cost.							
150	70...142	1,05 A cost.							

<sup>(1)</sup> Referred to  $V_m = 230$  V, 100% load - Riferito a  $V_m = 230$  V, carico 100%

### Features

- Multipower driver supplied with dip-switch for the selection of the output current.
- IP20 independent driver (SIRIO 150).
- Class II protection against electric shock for direct or indirect contact (SIRIO 150).
- Driver for built-in use (SIRIO 150 BI).
- It can be used for lighting equipment in protection class I and II (SIRIO 150 BI).
- Active Power Factor Corrector.
- Auxiliary output 12 V max. 100 mA.
- Analogical input for thermal sensor connection.
- Current regulation ±5 % including temperature variations.
- Input and output terminal blocks on opposite sides (wire cross-section up to 1,5 - 2,5 mm<sup>2</sup> / AWG15 - AWG13).
- Clamping screws on primary and secondary circuits for cables with diameter: min. 3 mm - max. 8 mm (SIRIO 150).
- Protections:
  - against overheating and short circuits;
  - against mains voltage spikes;
  - against overloads.
- Thermal protection = C.5.a.
- Drivers with conformal coating option are available upon request (add CC after the code of article).

### Caratteristiche

- Alimentatore multipotenza fornito di dip-switch per la selezione della corrente in uscita.
- Alimentatore indipendente IP20 (SIRIO 150).
- Protetto in classe II contro le scosse elettriche per contatti diretti e indiretti (SIRIO 150).
- Alimentatore da incorporare (SIRIO 150 BI).
- Utilizzabile per apparecchi di illuminazione in classe di protezione I e II (SIRIO 150 BI).
- PFC attivo.
- Uscita ausiliare 12 V max. 100 mA.
- Entrata analogica per sensore termico.
- Corrente regolata ±5 % incluse variazioni di temperatura.
- Morsetti di entrata e uscita contrapposti (sezione cavo fino a 1,5 - 2,5 mm<sup>2</sup> / AWG15 - AWG13).
- Serracavo su primario e secondario per cavi di diametro: min. 3 mm - max. 8 mm (SIRIO 150).
- Protezioni:
  - termica e cortocircuito;
  - contro le extra-tensioni di rete;
  - contro i sovraccarichi.
- Protezione termica = C.5.a.
- I drivers sono disponibili con tropicalizzazione su richiesta (aggiungendo CC al codice articolo).

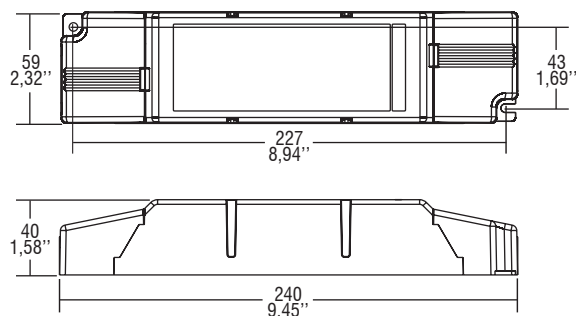
7 YEARS WARRANTY 3% FAILURE RATE  
10 YEARS WARRANTY 5% FAILURE RATE

PRODUCER'S LIABILITY TCI  
WARRANTY 10 YEARS ACCORDING TO THE EUROPEAN CONDITIONS 2014

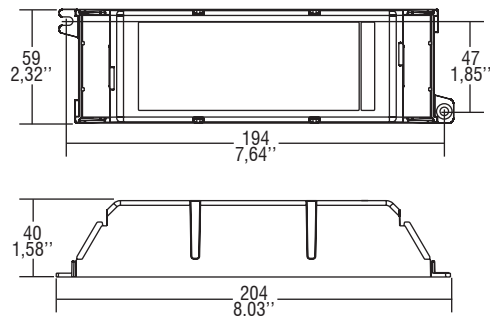
**Direct current dimmable electronic drivers with DIP-SWITCH**  
**Alimentatori elettronici regolabili in corrente continua con DIP-SWITCH**

Made in Italy

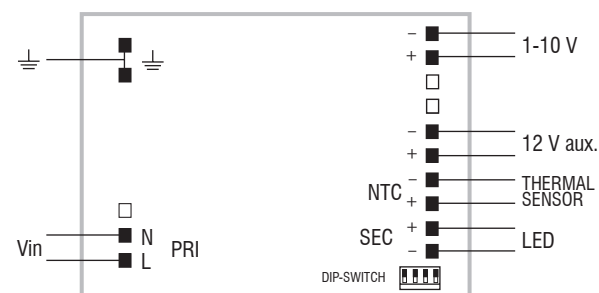
**IP 20** **SCREW FIXING** Ø80 3.15" Weight - Peso gr. 370 / 13,05 oz. Pcs - Pezzi 25



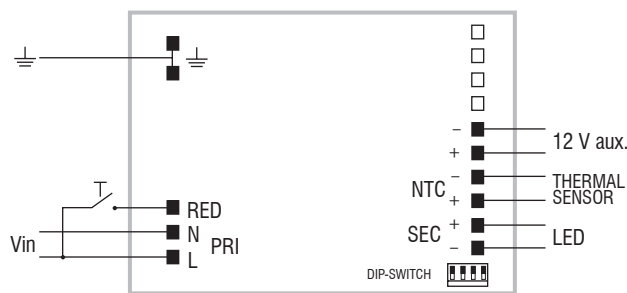
**BUILT-IN** **SCREW FIXING** Weight - Peso gr. 340 / 12 oz. Pcs - Pezzi 25



**Wiring diagrams - Schemi di collegamento** (Max. LED distance at page info8 - Massima distanza LED a pagina info8)



1...10 V diagram - Collegamento 1...10 V



BILEVEL diagram - Collegamento BILEVEL

## Operation Mode

- Light regulation 10 - 100 % by means of BILEVEL function or interface 1...10 V.
- Dimming method is linear.
- 1...10 V port double insulated from PRIMARY and SECONDARY.
- **BILEVEL P** and **BILEVEL N** function allow to fix a reduction level of the power using a simple 0 - 230 V control signal (as example relay/switch with timer or presence sensor).  
For additional details see pages **BILEVEL**.
- 1...10 V mode is the default one. To enter **BILEVEL P** mode apply on the RED\_ON/OFF terminal block the phase voltage (230 V) for at least 3 seconds. To set **BILEVEL N** switch on again the power supply with the NTC port in short-circuit.
- The default level of reduction is 50 %. It's possible to change the reduction level of the light with a simple programming on the mains or by connecting resistor to the "LEVEL" terminal block.
- **BILEVEL P** and **BILEVEL N** function can be set through a short circuit NTC port during start up of the driver (see datasheet):
  - **BILEVEL P** is normally 100 % of the light output and through the control signal go to reduction level of power.
  - **BILEVEL N** is normally in reduction mode and through the control signal go to 100 % of light output.

For additional details for regulations see pages info12-14.

## Modalità di funzionamento

- Regolazione della luminosità 10 - 100 % mediante funzione BILEVEL o interfaccia 1...10 V.
- La dimmerazione è di tipo lineare.
- Porta 1...10 V doppio isolata da PRIMARIO e SECONDARIO.
- Le funzioni **BILEVEL P** e **BILEVEL N** possono fissare un valore di riduzione della potenza con una semplice linea di comando 0 - 230 V (per esempio relé/switch temporizzati o con sensore di presenza).  
Per ulteriori dettagli vedi pagine **BILEVEL**.
- La modalità 1...10 V è quella di default. Per abilitare la modalità **BILEVEL P** applicare sul terminale RED\_ON/OFF la tensione di fase (230 V) per almeno 3 secondi. Per abilitare la modalità **BILEVEL N** accendere nuovamente il prodotto con la porta NTC in corto.
- Il livello di riduzione di default è 50 %. E' possibile cambiare il livello di riduzione della luminosità con una semplice programmazione dalla rete o connettendo una resistenza al morsetto "LEVEL".
- Le funzioni **BILEVEL P** e **BILEVEL N** possono essere selezionate tramite cortocircuito alla porta NTC durante l'avvio del driver (vedi manuale d'istruzione):
  - in modalità **BILEVEL P** è normalmente al 100 % della luminosità e tramite il comando di linea riducono la potenza in uscita.
  - in modalità **BILEVEL N** è normalmente in riduzione e tramite il comando di linea vanno al 100 % della luminosità.

Per ulteriori dettagli sulle regolazioni vedi pagine info12-14.