

# MINIJOLLY 20 - 1...10 V & PUSH



Direct current dimmable electronic drivers with DIP-SWITCH  
Alimentatori elettronici regolabili in corrente continua con DIP-SWITCH

Made in Italy

0/1...10 V PUSH constant CURRENT constant VOLTAGE

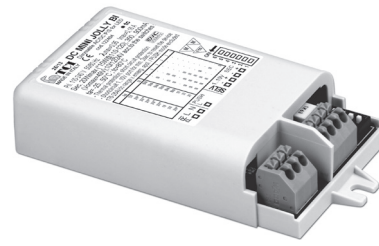


RIPPLE FREE

EL SELV 60V



DC MINI JOLLY



DC MINI JOLLY BI

3.1.1

Dimmable multipower DIP-SWITCH drivers - Compact case - 1-10V & PUSH Alimentatori multipotenza regolabili con DIP-SWITCH - Formato compatto - 1-10V & PUSH



**Rated Voltage**  
Tensione Nominale  
110 ÷ 127 V <sup>(2)</sup>  
220 ÷ 240 V

**Frequency**  
Frequenza  
50/60 Hz

**AC Operation range**  
Tensione di utilizzo AC  
99 ÷ 264 V

**DC Operation range**  
Tensione di utilizzo DC  
(see page info15)  
176 ÷ 280 V  
(NO PUSH mode function)

**Power**  
Potenza  
0 ÷ 20 W

**Output current ripple**  
≤ 3% <sup>(1)</sup>

**Standards compliance**  
CSA C22.2 no. 223 <sup>(2)</sup>  
EN 50172 (VDE 0108)  
EN 55015  
EN 61000-3-2  
EN 61000-3-3  
EN 61347-1  
EN 61347-2-13  
EN 61547  
EN 62384  
UL 1310 <sup>(2)</sup>  
VDE 0710-T14

**Max. pcs for CB B16A**  
(see page info17)  
50 pcs

**In rush current**  
5A 50µsec

Article Articolo	Code Codice	P out W	V out DC <sup>(1)</sup>	I out DC	U out V	ta °C	tc °C	λ max. Power Factor	η max. Efficiency <sup>(1)</sup>
DC MINIJOLLY  DC MINIJOLLY BI	123400 (ex. 122400)	<b>Constant current output - Uscita in corrente costante</b>				-25...+50	80 <sup>(3)</sup>	0,95	> 87
		15 (15 <sup>(2)</sup> )	2...43	350 mA cost.	49				
	123404 (ex. 122404)	20 (15 <sup>(2)</sup> )	2...40	500 mA cost.	-				
		20 (15 <sup>(2)</sup> )	2...36	550 mA cost.					
		20 (15 <sup>(2)</sup> )	2...29	700 mA cost.					
		20 (15 <sup>(2)</sup> )	2...24	850 mA cost.					
		20 (15 <sup>(2)</sup> )	2...22	900 mA cost.					
	<b>Constant voltage output - Uscita in tensione costante</b>				-				
	10 (10 <sup>(2)</sup> )	12 cost.	900 mA max.						
		20 (15 <sup>(2)</sup> )	24 cost.	900 mA max.	-				

<sup>(1)</sup> Referred to  $V_{in} = 230 V$ , 100% load - Riferito a  $V_{in} = 230 V$ , carico 100%  
<sup>(2)</sup>  $T_c = 75^\circ C$  for  $P_{out} \leq 16W$   
<sup>(3)</sup> Only for **DC MINIJOLLY**  
<sup>(4)</sup> 123400BIS - 123404BIS:  
[order codes for BIS marked products](#)  
[codici di ordine per i prodotti marchiati BIS](#)

Accessories not supplied - Accessori non a corredo	
Article - Articolo	Code - Codice
REG 1-10 V (12.3)	123999L
WIRELESS INTERFACES (W.)	-

## Features

- Multipower driver supplied with dip-switch for the selection of the output current.
- IP20 independent driver, for indoor use (DC MINIJOLLY).
- Class II protection against electric shock for direct or indirect contact (DC MINIJOLLY).
- Driver for built-in use (DC MINIJOLLY BI).
- It can be used for lighting equipment in protection class I and II (DC MINIJOLLY BI).
- Active Power Factor Corrector.
- Current regulation  $\pm 5\%$  including temperature variations.
- Input and output terminal blocks on the same side (wire cross-section up to 1,5 mm<sup>2</sup> / AWG15).
- Clamping screws on primary and secondary circuits for cables with diameter: PRI 5-8 mm / SEC 3-5 mm (DC MINIJOLLY).
- Protections:
  - against overheating and short circuits;
  - against mains voltage spikes;
  - against overloads.
- Thermal protection = C.5.a.
- Double output impedance for use in household electrical appliances.

## Caratteristiche

- Alimentatore multipotenza fornito di dip-switch per la selezione della corrente in uscita.
- Alimentatore indipendente IP20, per uso interno (DC MINIJOLLY).
- Protetto in classe II contro le scosse elettriche per contatti diretti e indiretti (DC MINIJOLLY).
- Alimentatore da incorporare (DC MINIJOLLY BI).
- Utilizzabile per apparecchi di illuminazione in classe di protezione I e II (DC MINIJOLLY BI).
- PFC attivo.
- Corrente regolata  $\pm 5\%$  incluse variazioni di temperatura.
- Morsetti di entrata e uscita sullo stesso lato (sezione cavo fino a 1,5 mm<sup>2</sup> / AWG15).
- Serracavo su primario e secondario per cavi di diametro: PRI 5-8 mm / SEC 3-5 mm (DC MINIJOLLY).
- Protezioni:
  - termica e cortocircuito;
  - contro le extra-tensioni di rete;
  - contro i sovraccarichi.
- Protezione termica = C.5.a.
- Doppia impedenza d'uscita per l'utilizzo in apparecchi elettrodomestici.

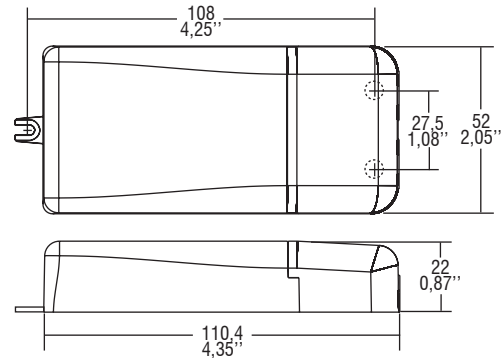


# MINIJOLLY 20 - 1...10 V & PUSH

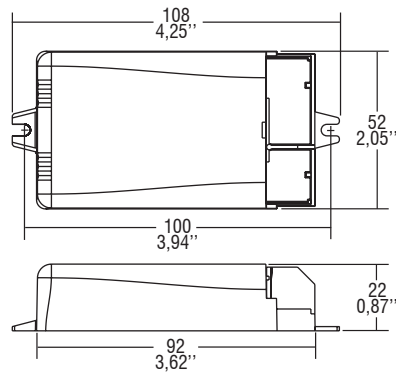
**Direct current dimmable electronic drivers with DIP-SWITCH**  
**Alimentatori elettronici regolabili in corrente continua con DIP-SWITCH**

Made in Italy

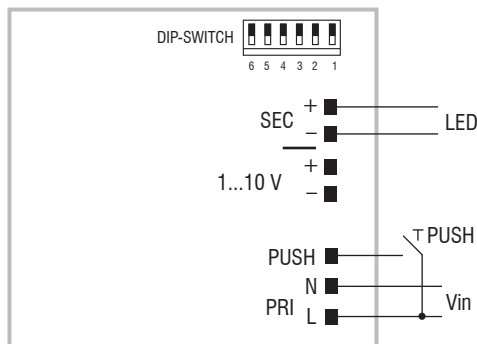
**IP 20** **SCREW FIXING** **Ø55 2.17"** Weight - Peso gr. 108 / 3,8 oz.  
Pcs - Pezzi 50



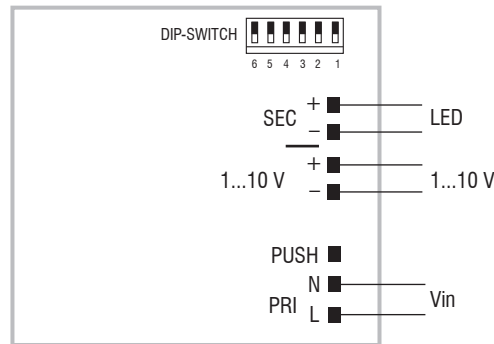
**BUILT-IN** **SCREW FIXING** Weight - Peso gr. 98 / 3,5 oz.  
Pcs - Pezzi 50



**Wiring diagram - Schema di collegamento** (Max. LED distance on page info8 - Massima distanza LED a pagina info8)



PUSH diagram - Collegamento PUSH



1...10 V diagram - Collegamento 1...10 V

## Operation Mode

- Light regulation 0/0,5 - 100 % by means of PUSH function, 0/1...10 V interface ( $I=0,35$  mA) or 100 Kohm potentiometer.
- Light regulation 0/0,5 - 100 % by means of PUSH function (L mains voltage: 170 Kohm):
  - a short push to turn on and off;
  - a longer push to increase or decrease light intensity;
  - regulation automatically stops at minimum and maximum values;
  - for another on, regulation or off command, release the push button and give the desired command again.
- Maximum length of the cable, from push button to last driver, must be max. 15 m / 49 ft. In case of applications where the cable is longer than 15 m / 49 ft, keep this separate from the 110 - 240 Volt mains cable.
- ATTENTION: only use normally open push buttons with no incorporated warning light.
- Specific dimming terminal connection with a 0/1...10 Vdc electronic potentiometer (0/1...10 V local dimming, double insulation required for external connection).

For additional details for regulations see pages info12-14.

## Modalità di funzionamento

- Regolazione della luminosità 0/0,5 - 100 % mediante funzione PUSH, Interfaccia 0/1...10 V ( $I=0,35$  mA) o potenziometro da 100 Kohm.
  - Regolazione della luminosità 0/0,5 - 100 % mediante la funzione PUSH (tensione di rete L; 170 Kohm):
    - una pressione breve per accendere e spegnere;
    - una pressione prolungata per aumentare o diminuire l'intensità luminosa;
    - la regolazione si ferma automaticamente ai valori minimi e massimi;
    - per un nuovo comando accensione, regolazione o spegnimento, rilasciare il pulsante e dare nuovamente il comando desiderato.
  - La lunghezza massima del cavo, dal pulsante all'ultimo trasformatore, deve essere max. 15 m / 49 ft. In caso di applicazioni dove il cavo superi i 15 m / 49 ft, tenere lo stesso separato dal cavo di rete 110 - 240 Volt.
  - ATTENZIONE: usare solo pulsanti di tipo normalmente aperto privi di spia luminosa incorporata.
  - Provvisto di morsetto specifico per la regolazione collegando un potenziometro elettronico 0/1...10 Vdc (dimmerazione locale 0/1...10 V, per connessioni esterne all'apparecchio garantire il doppio isolamento).
- Per ulteriori dettagli sulle regolazioni vedi pagine info12-14.

3.1.1

Dimmable multipower DIP-SWITCH drivers - Compact case - 1-10V & PUSH  
Alimentatori multipotenza regolabili con DIP-SWITCH - Formato compatto - 1-10V & PUSH