

# MINIJOLLY 20 - 1...10 V & PUSH

**Direct current dimmable electronic drivers with DIP-SWITCH**  
**Alimentatori elettronici regolabili in corrente continua con DIP-SWITCH**

Made in Italy

0/1...10 V PUSH constant CURRENT constant VOLTAGE

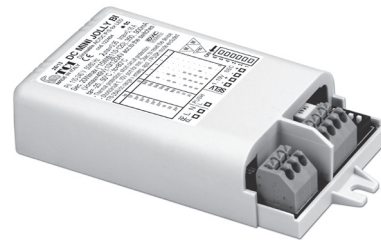
IS 15885 (Part 2 / Sec 13) UL-CLASS2 R 41049751 CSA-LVLE EN EC 05 KEMA EUR SAA-141683-EA

RIPPLE FREE

EL SELV 60V



DC MINI JOLLY



DC MINI JOLLY BI

3.1.1

Dimmable multipower DIP-SWITCH drivers - Compact case - 1-10V & PUSH Alimentatori multipotenza regolabili con DIP-SWITCH - Formato compatto - 1-10V & PUSH

2kV DIFF. 4kV COMM. ACTIVE PFC DIP-SWITCH COOKER HOOD SAFETY PROTECTIONS

**Rated Voltage**  
**Tensione Nominale**  
 110 ÷ 127 V <sup>(2)</sup>  
 220 ÷ 240 V

**Frequency**  
**Frequenza**  
 50/60 Hz

**AC Operation range**  
**Tensione di utilizzo AC**  
 99 ÷ 264 V

**DC Operation range**  
**Tensione di utilizzo DC**  
 (see page info15)  
 176 ÷ 280 V  
 (NO PUSH mode function)

**Power**  
**Potenza**  
 0 ÷ 20 W

**Output current ripple**  
 ≤ 3% <sup>(1)</sup>

**Standards compliance**  
 CSA C22.2 no. 223 <sup>(2)</sup>  
 EN 50172 (VDE 0108)  
 EN 55015  
 EN 61000-3-2  
 EN 61000-3-3  
 EN 61347-1  
 EN 61347-2-13  
 EN 61547  
 EN 62384  
 UL 1310 <sup>(2)</sup>  
 VDE 0710-T14

**Max. pcs for CB B16A**  
 (see page info17)  
 50 pcs

**In rush current**  
 5A 50µsec

| Article<br>Articolo                 | Code<br>Codice   | P out<br>W   | V out<br>DC <sup>(1)</sup> | I out<br>DC  | U out<br>V | ta<br>°C  | tc<br>°C          | λ max.<br>Power<br>Factor | η max.<br>Efficiency <sup>(1)</sup> |
|-------------------------------------|--|--|----------------------------|--------------|------------|-----------|-------------------|---------------------------|-------------------------------------|
| DC MINIJOLLY<br><br>DC MINIJOLLY BI | 123400<br>(ex. 122400)                                       | <b>Constant current output - Uscita in corrente costante</b> |                            |              |            | -25...+50 | 80 <sup>(3)</sup> | 0,95                      | > 87                                |
|                                     |  | 15 (15 <sup>(2)</sup> )                                      | 2...43                     | 350 mA cost. | 49         |           |                   |                           |                                     |
|                                     | 123404<br>(ex. 122404)                                       | 20 (15 <sup>(2)</sup> )                                      | 2...40                     | 500 mA cost. | -          |           |                   |                           |                                     |
|                                     |  | 20 (15 <sup>(2)</sup> )                                      | 2...36                     | 550 mA cost. |            |           |                   |                           |                                     |
|                                     |  | 20 (15 <sup>(2)</sup> )                                      | 2...29                     | 700 mA cost. |            |           |                   |                           |                                     |
|                                     |  | 20 (15 <sup>(2)</sup> )                                      | 2...24                     | 850 mA cost. |            |           |                   |                           |                                     |
|                                     |  | 20 (15 <sup>(2)</sup> )                                      | 2...22                     | 900 mA cost. |            |           |                   |                           |                                     |
|                                     | <b>Constant voltage output - Uscita in tensione costante</b> |  |                            |              |            |           |                   |                           |                                     |
|                                     | 10 (10 <sup>(2)</sup> )                                      | 12 cost.   | 900 mA max.                | -            |            |           |                   |                           |                                     |
|                                     | 20 (15 <sup>(2)</sup> )                                      | 24 cost.   | 900 mA max.                | -            |            |           |                   |                           |                                     |

<sup>(1)</sup> Referred to V<sub>m</sub> = 230 V, 100% load - Riferito a V<sub>m</sub> = 230 V, carico 100%  
<sup>(3)</sup> Tc = 75°C for Pout ≤ 16W  
<sup>(4)</sup> Only for DC MINIJOLLY  
<sup>(5)</sup> 123400BIS - 123404BIS:  
[order codes for BIS marked products](#)  
[codici di ordine per i prodotti marchiati BIS](#)

| Accessories not supplied - Accessori non a corredo |               |
|--|---------------|
| Article - Articolo                                 | Code - Codice |
| REG 1-10 V (12.3)                                  | 123999L       |
| WIRELESS INTERFACES (W.)                           | -             |

## Features

- Multipower driver supplied with dip-switch for the selection of the output current.
- IP20 independent driver, for indoor use (DC MINIJOLLY).
- Class II protection against electric shock for direct or indirect contact (DC MINIJOLLY).
- Driver for built-in use (DC MINIJOLLY BI).
- It can be used for lighting equipment in protection class I and II (DC MINIJOLLY BI).
- Active Power Factor Corrector.
- Current regulation ±5 % including temperature variations.
- Input and output terminal blocks on the same side (wire cross-section up to 1,5 mm<sup>2</sup> / AWG15).
- Clamping screws on primary and secondary circuits for cables with diameter: PRI 5-8 mm / SEC 3-5 mm (DC MINIJOLLY).
- Protections:
  - against overheating and short circuits;
  - against mains voltage spikes;
  - against overloads.
- Thermal protection = C.5.a.
- Double output impedance for use in household electrical appliances.

## Caratteristiche

- Alimentatore multipotenza fornito di dip-switch per la selezione della corrente in uscita.
- Alimentatore indipendente IP20, per uso interno (DC MINIJOLLY).
- Protetto in classe II contro le scosse elettriche per contatti diretti e indiretti (DC MINIJOLLY).
- Alimentatore da incorporare (DC MINIJOLLY BI).
- Utilizzabile per apparecchi di illuminazione in classe di protezione I e II (DC MINIJOLLY BI).
- PFC attivo.
- Corrente regolata ±5 % incluse variazioni di temperatura.
- Morsetti di entrata e uscita sullo stesso lato (sezione cavo fino a 1,5 mm<sup>2</sup> / AWG15).
- Serracavo su primario e secondario per cavi di diametro: PRI 5-8 mm / SEC 3-5 mm (DC MINIJOLLY).
- Protezioni:
  - termica e cortocircuito;
  - contro le extra-tensioni di rete;
  - contro i sovraccarichi.
- Protezione termica = C.5.a.
- Doppia impedenza d'uscita per l'utilizzo in apparecchi elettrodomestici.

**7 YEARS WARRANTY**  
 3% FAILURE RATE

**10 YEARS WARRANTY**  
 5% FAILURE RATE

PRODUCER'S LIABILITY TCI LED

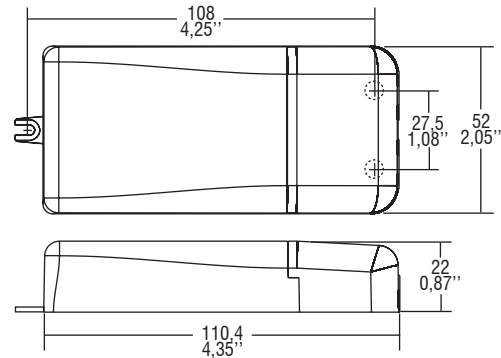
WARRANTY 10 YEARS ACCORDING TO THE EUROPEAN CONDITIONS 2014

# MINIJOLLY 20 - 1...10 V & PUSH

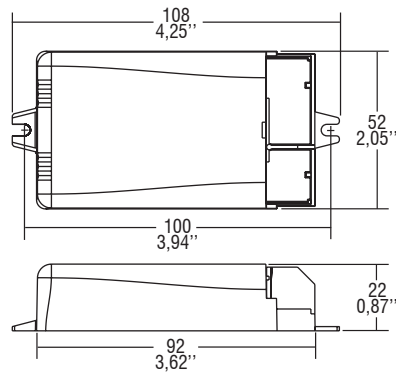
**Direct current dimmable electronic drivers with DIP-SWITCH**  
**Alimentatori elettronici regolabili in corrente continua con DIP-SWITCH**

Made in Italy

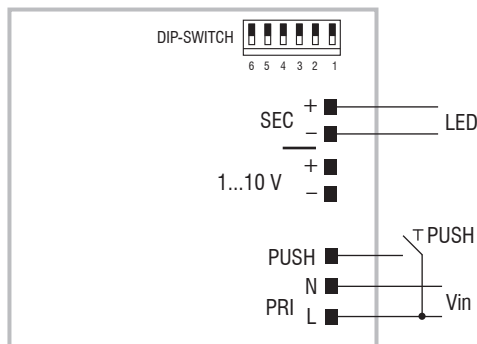
**IP 20** **SCREW FIXING** **Ø55 2.17"** Weight - Peso gr. 108 / 3,8 oz.  
Pcs - Pezzi 50



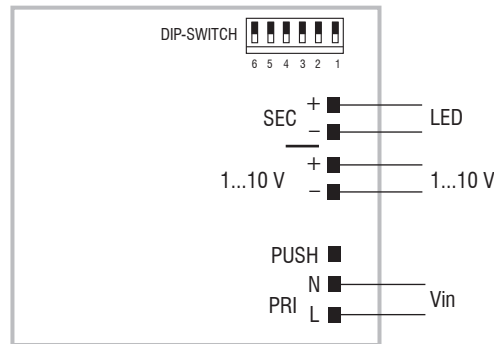
**BUILT-IN** **SCREW FIXING** Weight - Peso gr. 98 / 3,5 oz.  
Pcs - Pezzi 50



**Wiring diagram - Schema di collegamento** (Max. LED distance on page info8 - Massima distanza LED a pagina info8)



PUSH diagram - Collegamento PUSH



1...10 V diagram - Collegamento 1...10 V

## Operation Mode

- Light regulation 0/0,5 - 100 % by means of PUSH function, 0/1...10 V interface ( $I=0,35$  mA) or 100 Kohm potentiometer.
- Light regulation 0/0,5 - 100 % by means of PUSH function (L mains voltage: 170 Kohm):
  - a short push to turn on and off;
  - a longer push to increase or decrease light intensity;
  - regulation automatically stops at minimum and maximum values;
  - for another on, regulation or off command, release the push button and give the desired command again.
- Maximum length of the cable, from push button to last driver, must be max. 15 m / 49 ft. In case of applications where the cable is longer than 15 m / 49 ft, keep this separate from the 110 - 240 Volt mains cable.
- ATTENTION: only use normally open push buttons with no incorporated warning light.
- Specific dimming terminal connection with a 0/1...10 Vdc electronic potentiometer (0/1...10 V local dimming, double insulation required for external connection).

For additional details for regulations see pages info12-14.

## Modalità di funzionamento

- Regolazione della luminosità 0/0,5 - 100 % mediante funzione PUSH, interfaccia 0/1...10 V ( $I=0,35$  mA) o potenziometro da 100 Kohm.
  - Regolazione della luminosità 0/0,5 - 100 % mediante la funzione PUSH (tensione di rete L; 170 Kohm):
    - una pressione breve per accendere e spegnere;
    - una pressione prolungata per aumentare o diminuire l'intensità luminosa;
    - la regolazione si ferma automaticamente ai valori minimi e massimi;
    - per un nuovo comando accensione, regolazione o spegnimento, rilasciare il pulsante e dare nuovamente il comando desiderato.
  - La lunghezza massima del cavo, dal pulsante all'ultimo trasformatore, deve essere max. 15 m / 49 ft. In caso di applicazioni dove il cavo superi i 15 m / 49 ft, tenere lo stesso separato dal cavo di rete 110 - 240 Volt.
  - ATTENZIONE: usare solo pulsanti di tipo normalmente aperto privi di spia luminosa incorporata.
  - Provvisto di morsetto specifico per la regolazione collegando un potenziometro elettronico 0/1...10 Vdc (dimmerazione locale 0/1...10 V, per connessioni esterne all'apparecchio garantire il doppio isolamento).
- Per ulteriori dettagli sulle regolazioni vedi pagine info12-14.

**3.1.1**

Dimmable multipower DIP-SWITCH drivers - Compact case - 1-10V & PUSH  
Alimentatori multipotenza regolabili con DIP-SWITCH - Formato compatto - 1-10V & PUSH