

Direct current electronic drivers with DIP-SWITCH
Alimentatori elettronici in corrente continua con DIP-SWITCH

Made in Italy

constant CURRENT constant VOLTAGE

IS 15885
(Part 2 / Sec 13)
S (4)
R - 41049751

EN 05

KEMA EUR

(3)
SAA-141683-EA

CCC

110

M M

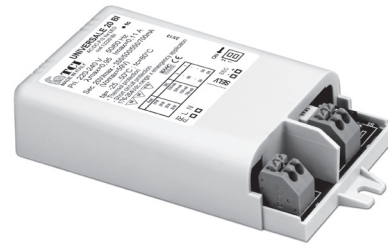
EL

SELV 60V

RIPPLE FREE



UNIVERSALE 20



UNIVERSALE 20 BI

2kV DIFF. 4kV COMM. ACTIVE PFC DIP-SWITCH COOKER HOOD SAFETY PROTECTIONS

Rated Voltage
Tensione Nominale
220 ÷ 240 V

Frequency
Frequenza
50/60 Hz

AC Operation range
Tensione di utilizzo AC
198 ÷ 264 V

DC Operation range
Tensione di utilizzo DC
(see page info15)
170 ÷ 280 V

Power
Potenza
1 ÷ 20 W

Output current ripple
≤ 3% (1)

Standards compliance
EN 50172 (VDE 0108)
EN 55015
EN 60335-1
EN 61000-3-2
EN 61000-3-3
EN 61347-1
EN 61347-2-13
EN 61547
EN 62384
VDE 0710-T14

Max. pcs for CB B16A
(see page info17)
50 pcs

In rush current
5A 50µsec

| Article Articolo | Code Codice | P out W | V out DC | I out DC | U out V | ta °C | tc °C | λ max. Power Factor | η max. Efficiency ⁽¹⁾ | |
|------------------------------|----------------|--|-------------|--------------|------------|----------|-----------|---------------------------|-------------------------------------|-----|
| UNIVERSALE 20 ⁽³⁾ | 122201 | Constant current output - Uscita in corrente costante | | | | 59 | -25...+50 | 80 ⁽²⁾ | 0,97 | >88 |
| | | 13 | 10...54 | 250 mA cost. | | | | | | |
| UNIVERSALE 20 BI | 122201BI | 19 | 2...54 | 350 mA cost. | | | | | | |
| | | 20 | 2...50 | 400 mA cost. | | | | | | |
| | | 20 | 2...44 | 450 mA cost. | | | | | | |
| | | 20 | 2...40 | 500 mA cost. | | | | | | |
| | | 20 | 2...37 | 550 mA cost. | | | | | | |
| | | 20 | 2...34 | 600 mA cost. | | | | | | |
| | | 20 | 2...29 | 700 mA cost. | | | | | | |
| | | Constant voltage output - Uscita in tensione costante | | | | | | | | |
| | | 16 | 24 cost. | 700 mA max. | - | | | | | |

(1) Referred to $V_{in} = 230$ V, 100% load - Riferito a $V_{in} = 230$ V, carico 100%

(2) $T_c = 75^\circ\text{C}$ for $P_{out} \leq 16$ W

(4) 122201BIS - 122201BIBIS:
order codes for BIS marked products
codici di ordine per i prodotti marchiati BIS

Features

- Multipower driver supplied with dip-switch for the selection of the output current.
- IP20 independent driver, for indoor use (UNIVERSALE 20).
- Class II protection against electric shock for direct or indirect contact (UNIVERSALE 20).
- Driver for built-in use (UNIVERSALE 20 BI).
- It can be used for lighting equipment in protection class I and II (UNIVERSALE 20 BI).
- Active Power Factor Corrector.
- Current regulation $\pm 5\%$ including temperature variations.
- Supplied with terminal cover and cable retainer.
- Input and output terminal blocks on the same side (wire cross-section up to 1,5 mm² / AWG15).
- Clamping screws on primary and secondary circuits for cables with diameter: PRI 5-8 mm / SEC 3-5 mm (UNIVERSALE 20).
- Driver can be secured with slot for screws.
- Protections:
 - against overheating and short circuits;
 - against mains voltage spikes;
 - against overloads.
- Thermal protection = C.5.a.
- Double output impedance for use in household electrical appliances.

Caratteristiche

- Alimentatore multipotenza fornito di dip-switch per la selezione della corrente in uscita.
- Alimentatore indipendente IP20, per uso interno (UNIVERSALE 20).
- Protetto in classe II contro le scosse elettriche per contatti diretti e indiretti (UNIVERSALE 20).
- Alimentatore da incorporare (UNIVERSALE 20 BI).
- Utilizzabile per apparecchi di illuminazione in classe di protezione I e II (UNIVERSALE 20 BI).
- PFC attivo.
- Corrente regolata $\pm 5\%$ incluse variazioni di temperatura.
- Fornito di coprimorsetto e serracavo.
- Morsetti di entrata e uscita sullo stesso lato (sezione cavo fino a 1,5 mm² / AWG15).
- Serracavo su primario e secondario per cavi di diametro: PRI 5-8 mm / SEC 3-5 mm (UNIVERSALE 20).
- Fissaggio dell'alimentatore tramite asole per viti.
- Protezioni:
 - termica e cortocircuito;
 - contro le extra-tensioni di rete;
 - contro i sovraccarichi.
- Protezione termica = C.5.a.
- Doppia impedenza d'uscita per l'utilizzo in apparecchi elettrodomestici.

7 YEARS WARRANTY 3% FAILURE RATE
10 YEARS WARRANTY 5% FAILURE RATE

PRODUCER'S LIABILITY
10 YEARS WARRANTY TO THE END USER
ACCORDING TO THE EUROPEAN CONDITIONS 2014

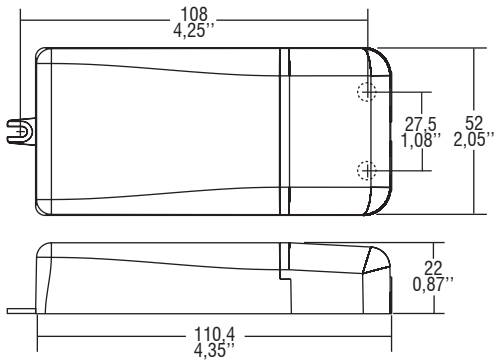
2.1

Multipower DIP-SWITCH drivers - Compact case
Alimentatori multipotenza con DIP-SWITCH - Formato compatto

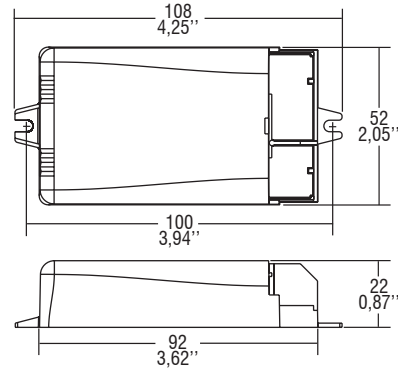
Direct current electronic drivers with DIP-SWITCH
Alimentatori elettronici in corrente continua con DIP-SWITCH

Made in Italy

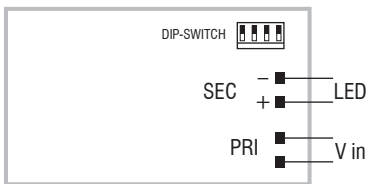
IP 20 **SCREW FIXING** Ø55 2.17" Weight - Peso gr. 108 / 3,8 oz. Pcs - Pezzi 50



BUILT-IN **SCREW FIXING** Weight - Peso gr. 85 / 3 oz. Pcs - Pezzi 50



Wiring diagram - Schema di collegamento (Max. LED distance on page info8 - Massima distanza LED a pagina info8)



2.1

Multipower DIP-SWITCH drivers - Compact case
 Alimentatori multipotenza con DIP-SWITCH - Formato compatto